

ENERGIA VERDE DEVE CRIAR 20 MILHÕES DE EMPREGOS ATÉ 2030 - ONU

Da Reuters, 24/09/2008

NAÇÕES UNIDAS - O desenvolvimento de energias alternativas deve criar mais de 20 milhões de empregos ao redor do mundo nas próximas décadas, à medida que os governos adotarem políticas de redução de gases causadores do efeito estufa, de acordo com um relatório da ONU.

5 Cerca de 2,3 milhões de pessoas já trabalham com energia verde, sendo metade em biocombustíveis, diz o relatório “Empregos verdes: rumo ao trabalho decente em um mundo sustentável e com baixo carbono”, elaborado e patrocinado pelo programa ambiental da Organização das Nações Unidas.

10 A criação de empregos vai depender da implementação e expansão dessas políticas nos países, incluindo a redução de emissões de gases causadores do efeito estufa e a migração de subsídios das antigas formas de energia para as novas, em um esforço para diminuir o aquecimento global, diz o estudo.

O relatório foi escrito antes de a crise de crédito dos EUA abalar Wall Street e repercutir ao redor do mundo, o que pode desacelerar muitos setores, incluindo o de energias alternativas.

15 O estudo diz que cerca de 12 milhões de novos empregos podem ser criados até 2030, na indústria e agricultura voltadas aos biocombustíveis.

20 Os críticos dos biocombustíveis dizem que o etanol americano, feito principalmente de milho, faz pouco para reduzir as emissões de gases causadores do efeito estufa. Mas as empresas estão correndo para fabricar um etanol mais limpo de fontes como resíduos de lavouras e acelerando a plantação de lavouras não-comestíveis.

O relatório afirma que muitos empregos na indústria de biocombustíveis não são justos com os trabalhadores.

25 “Grande parte dos empregos nas plantações de cana-de-açúcar e óleo de palma em países como Brasil, Colômbia, Malásia e Indonésia são mal remunerados e feitos em condições insalubres”, diz o documento.

“Também existem preocupações de que a produção de biocombustíveis em larga escala possa expulsar um grande número de pessoas de suas terras no futuro”, afirma o estudo. Um “acompanhamento de perto” será necessário para determinar que porção dos empregos em biocombustíveis pode ser contadas como decente, acrescenta.

30 A fabricação, a instalação e a manutenção de painéis solares devem acrescentar outros 6,3 milhões de empregos até 2030, enquanto a energia eólica deve somar mais de dois milhões de empregos. Mais postos de trabalho podem ser criados nos setores de construção, reciclagem e fabricação de veículos alternativos, diz o relatório.

35 O mundo vai tentar alcançar um acordo que suceda o Protocolo de Kyoto, para tratar da mudança climática, em um encontro da ONU em Copenhagen, no final do ano de 2010.

PORTUGUÊS

1 A partir da leitura do texto, é possível afirmar que

I- a probabilidade de aumento de empregos, no segmento de energias alternativas, está condicionada à adoção de políticas governamentais que priorizem o fortalecimento das economias globais, a despeito dos protocolos de entendimento internacionais sobre a questão ambiental.

II- o trabalho, no segmento de biocombustíveis, representa mão-de-obra precarizada em alguns países, impondo condições não dignas aos trabalhadores.

III- o relatório da ONU, mencionado no segundo parágrafo, deixa implícitas algumas idéias - o trabalho no segmento de 'energia verde' nem sempre é decente e a atual situação da questão ambiental chegou a um *status* de insustentabilidade.

- a) Somente a afirmativa I está correta.
- b) Somente a afirmativa II está correta.
- c) Somente a afirmativa III está correta.
- d) Somente as afirmativas I e II estão corretas.
- e) Somente as afirmativas II e III estão corretas.

2 Observe as formas verbais destacadas em cada uma das passagens a seguir e assinale (**F**) para falso e (**V**) para verdadeiro, considerando seu emprego no texto e os comentários a elas atribuídos.

() **Deve criar** (linha 1) indica com grande grau de certeza os acontecimentos decorrentes do desenvolvimento das energias alternativas.

() **Pode desacelerar** (linha 14) considera como provável, diante do contexto de instabilidade da economia global, uma retração inclusive no setor das energias alternativas.

() **Possa expulsar** (linha 27) determina que a produção em larga escala provocará, certamente, a expulsão dos trabalhadores do campo.

() **Devem acrescentar** (linha 30) e **deve somar** (linha 31) conferem ao enunciado um grau de probabilidade do que só pode ser prospectado à luz de um dado contexto.

A alternativa que preenche os parênteses, adequadamente, de cima para baixo, é

- a) V - V - V - V.
- b) F - V - F - V.
- c) F - F - F - F.
- d) V - V - F - F.
- e) F - F - V - V.

3 Quanto ao emprego de “já” (linha 5), podemos dizer que

I- sua retirada não acarreta qualquer alteração de sentido ao enunciado do ponto de vista discursivo.

II- carrega uma idéia de temporalidade, mostrando que a situação é totalmente nova, passando a ser vivida somente a partir do devir.

III- pode ser substituído por **ainda**, mantendo o mesmo efeito de sentido.

- a) Somente a afirmativa I está correta.
- b) Somente a afirmativa II está correta.
- c) Somente a afirmativa III está correta.
- d) Somente as afirmativas I e II estão corretas.
- e) Nenhuma das afirmativas está correta.

4 No texto, são empregadas as construções “O estudo diz” (linha 15), “Os críticos dos biocombustíveis dizem” (linha 17), “O relatório afirma que” (linha 21). Quanto ao emprego desse recurso, é possível dizer que

- a) como se trata de um texto jornalístico, apresenta problemas na construção do sujeito discursivo, uma vez que deveria assumir uma perspectiva mais pessoal.
- b) ancora o dizer na “voz discursiva” de um terceiro, processo que procura, isentar o enunciador, revestindo de credibilidade a declaração.
- c) apresenta problemas quanto ao emprego dos tempos verbais, que deveriam ser alterados para “dizia”, “diziam” e “afirmava”, respectivamente, uma vez que se referem às situações já manifestadas num tempo anterior ao da divulgação do texto.
- d) cria um grau elevado de impessoalidade, distanciando o texto de sua linha argumentativa.
- e) Nenhuma das alternativas anteriores está correta.

5 Os conetivos “à medida que” (linha 2), “para” (linha 11, segunda ocorrência) e “Mas” (linha 18) estabelecem, nos contextos em que são empregados, relações de

- a) causa, adição, oposição.
- b) proporção, explicação, acréscimo.
- c) proporção, finalidade, oposição.
- d) tempo, adição, explicação.
- e) tempo, finalidade, contrariedade.

6 No título, foi empregada a expressão “Energia verde”. No corpo do texto, aparece “Empregos verdes”. Quanto ao emprego do qualitativo “verde”, podemos dizer que

() é constitutivo de um mesmo campo semântico estruturante dos conceitos mobilizados pela temática em análise.

() remete a um contexto específico relacionado à produção de energia a partir de matéria-prima de origem vegetal.

() participa também do conjunto de ações que buscam a construção de um novo conceito de mundo sustentável.

A alternativa que preenche os parênteses, adequadamente, de cima para baixo, sendo (**V**) para verdadeiro e (**F**) para falso, é

- a) V - V - V.
- b) F - V - F.
- c) F - F - F.
- d) V - V - F.
- e) V - F - V.

LITERATURA

7 Numere a segunda coluna de acordo com a primeira.

Coluna 1

- (1) Parnasianismo
(2) Arcadismo
(3) Simbolismo

Coluna 2

- () pastor confessa seu amor a uma pastora
() predomina o subjetivismo e, conseqüentemente, a valorização de estados d'alma
() exalta a vida rural na poesia
() cultiva a objetividade temática e o culto à forma
() a musicalidade é um traço marcante de sua poesia

Assinale a alternativa que preenche corretamente os parênteses de cima para baixo.

- a) 2 - 3 - 2 - 1 - 3 d) 1 - 1 - 2 - 2 - 1
b) 2 - 2 - 1 - 1 - 2 e) 1 - 2 - 1 - 2 - 3
c) 1 - 2 - 3 - 2 - 1

8 A propósito da prosa romântica, é correto afirmar que

- a) nos romances de Alencar, a vida na corte é apresentada através de personagens femininas que freqüentam salões e lêem romances românticos.
b) os costumes do povo carioca são mostrados através de um narrador irônico, que destaca a hipocrisia do homem.
c) o Brasil rural do período é revelado através da atuação de senhores de engenho e de conflitos apresentados por seus familiares.
d) o índio é personagem presente na prosa de Franklin Távora. Ele é o herói popular de tribos amazônicas e se destaca por, desde a infância, ser muito irreverente.
e) a escola é um dos temas críticos da época, e as narrativas denunciam o autoritarismo presente nos internatos.

9 Assinale o enredo que pertence a uma das narrativas de Machado de Assis.

- a) Paulo Honório é um batalhador que se tornou fazendeiro e, no final da vida, escreve sua história e expõe alguns equívocos que viveu.
b) O tutor de Aurélia oferece cem contos de réis a Fernando Seixas para que o mesmo aceite um contrato de casamento, sem saber qual seria a sua futura esposa. Esse é o plano de Aurélia para ter certeza de que Fernando a ama.
c) Bentinho conta a sua história, destacando, em especial, o seu amor por Capitu e a dúvida sobre a fidelidade ou traição da esposa.
d) O estudante Felipe convida seu colega Augusto para passar um fim de semana em sua casa, na ilha de Paqueta. Augusto é inconstante no amor, e Felipe aposta que, dessa vez, ele se apaixonará por uma de suas primas.
e) Riobaldo, um velho jagunço, conta sua vida a um jovem doutor que chega à sua fazenda. Relata lembranças do período em que viveu como jagunço, em especial sua paixão por Diadorim.

- 10** Em relação ao Modernismo, é correto afirmar que
- a) revelou, ao valorizar o passado, o discurso de um homem em harmonia consigo mesmo.
b) na poesia predominou o emprego do soneto como forma poética.
c) exaltou o sentimentalismo e o final feliz nas narrativas.
d) alguns escritores pesquisaram a cultura popular e inseriram nas suas produções a fala popular.
e) a temática agrária foi um aspecto marcante da primeira fase do Movimento.

11 Sobre o conjunto da obra de escritores representativos da prosa brasileira, assinale a alternativa correta.

- a) Graciliano Ramos, em *São Bernardo*, revela uma profunda alteração no manejo da palavra, através do deslocamento sintático e do emprego exagerado de neologismos.
b) Manuel Antônio de Almeida, em *Memórias de um sargento de milícias*, é um pré-realista, embora ainda mantenha aspectos do imaginário romântico.
c) Guimarães Rosa revela, nas suas narrativas, um estilo direto, objetivo e enxuto.
d) Machado de Assis, embora inserido no Realismo, mantém-se fiel ao ideário romântico, destacando-se pelas narrativas com final feliz.
e) Aluísio Azevedo, em *O cortiço*, mostra dramas individuais numa perspectiva subjetiva.

12 As afirmativas abaixo referem-se a escritores gaúchos. Assinale a alternativa correta.

- a) Mario Quintana foi reconhecido pela discussão de temas rurais na sua poesia.
b) Cyro Martins produz narrativas que criam a figura do gaúcho como um herói que se estabelece no campo e torna-se fazendeiro bem-sucedido.
c) José Clemente Pozenato tem se destacado pelo registro da saga dos alemães no Estado.
d) Assis Brasil tem produzido contos breves que discutem as inquietações do homem urbano.
e) Simões Lopes Neto é reconhecido por contos em que predomina a vida e a voz do homem rural.

INGLÊS

13 Throughout the day, when we experience stress, our bodies automatically react in ways that prepare us to fight or run. In some cases of extreme danger, this physical response is helpful. However, a prolonged state of such agitation can cause physical damage to every part of the body. Meditation affects the body in exactly the opposite ways that stress **does** restoring the body to a calm state, helping the body to repair **itself** and preventing new damage due to the physical effects of stress.

“Meditation affects the body in exactly the opposite ways that stress **does**”. A palavra **does** está substituindo

- a) body.
- b) response.
- c) agitation.
- d) affects.
- e) physical damage.

14 Em “helping the body to repair **itself**”, o pronome reflexivo **itself** está se referindo a

- a) calm.
- b) stress.
- c) body.
- d) meditation.
- e) agitation.

15 When practicing meditation, your heart rate and breathing slow down, your blood pressure normalizes, you use oxygen more efficiently, and you sweat less. Also, your adrenal glands produce less cortisol, your mind ages at a slower rate, and your immune function improves. Your mind also clears and your creativity increases. People who meditate regularly find it easier to give up life-damaging habits like smoking, drinking and drugs.

De acordo com o trecho acima,

- a) a meditação é saudável, especialmente para cardíacos, pois a taxa de batimentos do coração é reduzida.
- b) as glândulas de adrenalina produzem mais cortisol que auxilia na longevidade e aumenta a função imunológica.
- c) as pessoas devem parar de fumar, de beber em demasia e de usar drogas se quiserem viver mais e melhor.
- d) a criatividade de quem medita aumenta, e a mente “clareia”.
- e) as alternativas A e C estão corretas.

16 Meditation involves sitting in a relaxed position and clearing your mind. You may focus on a sound, **like** “oommm,” or on your own breathing, or on nothing at all. It’s necessary to have 5-20 distraction-free minutes to spend. It’s helpful to have silence and privacy, but more practiced meditators can do it anywhere. Many practitioners of meditation attach a spiritual component to it, but it can also be a secular exercise.

Marque a alternativa que possui o mesmo sentido de **like** na passagem: “you may focus on a sound **like**”.

- a) Mary likes her brother a lot.
- b) Whenever I travel I like visiting museums and galleries.
- c) Do you like ice cream?
- d) If you want to make friends, it is important to know their likes and dislikes.
- e) Nenhuma das alternativas anteriores está correta.

17 Meditation is wonderful **in that** it’s free, always available, and amazingly effective in short-term stress reduction and long-term health. Benefits can be felt in just one session. An experienced teacher isn’t necessary; you can learn to meditate from a book or from the resources you may find on the internet.

A expressão **in that** poderia ser substituída por

- a) because.
- b) therefore.
- c) although.
- d) yet.
- e) but.

18 It **does** take some practice, however, and some people find it difficult to “get it” in the beginning. It also requires a little patience, and may be difficult for people with little free time (like some stay-at-home mothers who get little privacy from small children). However, the time and effort it takes to learn and practice is well worth it in terms of the benefits it provides.

No trecho “It **does** take some practice”, a palavra **does** poderia ser substituída por

- a) never.
- b) really.
- c) always.
- d) completely.
- e) conversely.

ESPAÑOL

Con un aluvión de chárteres, los brasileños invaden Bariloche

Por: Soledad Maradona

San Carlos de Bariloche – La invasión de brasileños innovó las costumbres invernales de esta ciudad desde hace años: el portugués, el real y el colorido en la indumentaria se transformaron en moneda corriente en la ciudad donde este invierno se esperan unos 50.000 turistas provenientes del país vecino.

Ávidos de nieve, frío, costumbres de montaña y especialmente de diversión, los brasileños adoptaron Bariloche como el destino preferido en sus vacaciones de invierno, situación que viene creciendo en los últimos años, y que se repite desde 1957, cuando Aldo Leone, el visionario operador turístico de Brasil, inició los viajes al Sur a través de barcos hacia el puerto de Buenos Aires y trenes hasta la Cordillera de los Andes.

Con los años, Bariloche pasó a ser “una marca registrada para brasileños”, señaló a La Nación Pablo Chiavón, gerente comercial de Margarita Stuke Turismo, agencia receptiva de Agaxtur y Calcos que operarán esta temporada con 9000 turistas.

El cambio monetario trajo beneficios y en el nuevo milenio cada vez son más los brasileños que ya no sólo vienen desde San Pablo, sino que descubrieron el atractivo en Belo Horizonte, Rio de Janeiro, Porto Alegre, Brasilia, Salvador, Curitiba y Recife.

Esta temporada espera el arribo de 50.000 brasileños (30 por ciento más que en 2007) y más de 300 vuelos chárter (el fin de semana pasada llegaron más de 50 aviones), que se extenderán hasta septiembre, a los que se sumaron dos frecuencias semanales regulares de la compañía TAM. El aluvión de brasileños, que también se registra en Ushuaia, colmó la capacidad de los hoteles de lujo de 4 y 5 estrellas y de bungalows de categoría e incrementó el consumo en comercios.

Entre las características de este fenómeno turístico que se consolidó en los últimos años y se convirtió en el famoso “Brasiloché”, los operadores destacan la coquetería de las damas que llegan cargadas de valijas, a pesar de que durante el día vistan con indumentaria de nieve.

Julio fue el mes en que más brasileños llegaron, aunque aún no hay cifras oficiales. Se sabe que es el mes preferido porque las *crianzas* (chicos) tienen vacaciones de invierno.

Fonte: LA NACIÓN, 2 de agosto de 2008, pág. 30.

13 Leia as afirmativas relacionadas ao texto e escolha a alternativa correta.

- I-** Os brasileiros invadiram Buenos Aires e Ushuaia.
II- Bariloche é o destino preferido dos turistas brasileiros.
III- Esperam-se 9.000 brasileiros para a temporada de inverno.
IV- As turistas brasileiras consomem muitos coquetéis.

- a) Somente as afirmativas I e III estão corretas.
 b) Somente as afirmativas II e IV estão corretas.
 c) Somente a afirmativa II está correta.
 d) Somente a afirmativa III está correta.
 e) Somente a afirmativa IV está correta.

14 Os brasileiros viajam a Bariloche em julho porque

- a) é o mês em que as viagens para lá são mais baratas.
 b) é a temporada mais chique de Bariloche.
 c) é o mês em que as crianças estão em férias escolares.
 d) preferem a neve e os esportes de montanha.
 e) as damas gostam de tomar coquetéis.

15 Marque a alternativa em que os termos pertencem ao mesmo grupo de **los viajes** (linha 14).

- a) homenajes - pasajes - costumbres
 b) costumbres - muchedumbres - cumbres
 c) sangre - nariz - miel
 d) homenajes - pasajes - paisajes
 e) hoteles - valijas - pasajes

16 Na frase “El cambio monetario trajo beneficios...” (linha 23), o verbo **trajo** está conjugado no

- a) Pretérito Imperfecto de Indicativo.
 b) Pretérito Indefinido.
 c) Presente de Indicativo.
 d) Presente de Subjuntivo.
 e) Pretérito Pluscuamperfecto.

17 O termo **aluvión** (linha 35) no texto é o mesmo que

- a) temporada.
 b) avión.
 c) charter.
 d) viaje.
 e) multitud.

18 Na passagem “...se extenderán **hasta** septiembre” (linha 32 e 33) o termo **hasta** dá uma idéia de

- a) lugar.
 b) modo.
 c) tempo.
 d) ação.
 e) dúvida.

Checkliste: Chancen und Risiken in Brasilien

Land: Brasilien gehört zu den fünf größten Ländern der Erde. Das Land nimmt fast die Hälfte des südamerikanischen Kontinents ein und hat mehr als 180 Mill. Einwohner. Die zurückliegenden 15 Jahre waren geprägt von hoher Inflation und politischer Instabilität, heute hat sich die Lage aber deutlich verbessert.

Produktionsstandort: In Brasilien werden vor allem Autos und Flugzeuge, Stahl, Aluminium, Zinn, Kaffee, Soja, Zucker und Fleisch hergestellt. Das Land gewinnt durch seine Lage, Größe und durch Tradition, aber auch Attraktivität für Umweltfirmen. Mit der Stabilisierung sind allerdings auch die Löhne bei den dort produzierenden Firmen deutlich gestiegen – ebenso die Kosten für Energie, die lange sehr niedrig waren.

Bio-Treibstoff: Brasilien produziert den alternativen Treibstoff Ethanol zu international günstigsten Konditionen. Bereits zwischen 2000 und 2005 wurde die Ethanolproduktion Brasiliens um deutlich mehr als 50 Prozent ausgeweitet, die Exporte verzehnfachten sich sogar, meldet die Bundesagentur für Außenwirtschaft. In der Region um São Paulo befinden sich etwa 100 Ethanolfabriken im Bau und dürften innerhalb der nächsten fünf Jahre in Betrieb gehen, die Investitionen sollen rund 10 Mrd. Dollar erreichen.

Absatzmarkt: Brasilien ist heute im Vergleich nicht mehr der typische Billiglohnstandort, dafür wegen seiner Größe aber als Absatzmarkt sehr attraktiv. Dies gilt vor allem für die bekannten Marken, erläutert Paul Gruppo, Partner im Büro São Paulo von Roland Berger Strategy Consultants.

Marktzugang: Von der Gründung eigener Firmen bis hin zu Joint Ventures gibt es kaum Beschränkungen für ausländische Investoren. Der brasilianische Markt gilt aber als sehr komplex, deswegen nähern sich viele Firmen schrittweise. Ob Direktinvestition oder besser Joint Venture hängt von der Branche ab und davon, wie erfahren Firmen in der internationalen Expansion sind. (...)

Geschäftsleben: Brasilianische Manager gelten als offen, kommunikativ, direkt und als sehr teamfähig. Allerdings arbeiten sie nicht so strukturiert und straff wie die Deutschen. Das gesamte Geschäftsleben ist eher amerikanisch, da US-Firmen das dortige Management seit langem prägen.

Fonte: Tópicos 4/2007, pág. 11

Leia atentamente o texto e resolva as questões propostas.

13 Você acaba de ler um texto sobre

- condições financeiras e sociais dos brasileiros no Brasil.
- riscos e chances de se viver e trabalhar no Brasil.
- riscos e oportunidades para investidores estrangeiros no Brasil.
- a atual política brasileira para atração de capital estrangeiro, nomeadamente americano.
- a diversificação de produção industrial e agrícola com vistas à exportação.

14 O que o texto informa sobre o país Brasil? Releia a rubrica “Land” e marque a alternativa que está em desacordo com o texto.

- Quase a metade do continente sul-americano é solo brasileiro.
- Os últimos 15 anos foram politicamente muito instáveis.
- Atualmente a situação inflacionária e política se encontra significativamente melhor.
- O maior problema ainda continua sendo a instabilidade política e financeira.
- O país é o quinto maior do mundo.

15 Releia a rubrica “Produktionsstandort”. Quais são os principais produtos que o Brasil produz? Marque a alternativa correta de acordo com o texto.

- Soja, alumínio, ferro, café, açúcar, carne, carros e aviões.
- Aviões, carros, café, açúcar, carne, soja, aço, alumínio e estanho.
- Carros, zinco, alumínio, aço, aviões, café, soja, carne e açúcar.
- Café, açúcar, peixe, soja, ferro, alumínio, estanho, carros e tabaco.
- Alumínio, zinco, ferro, carros, tabaco, café, soja, carne e açúcar.

16 Marque a opção que **não** confere com o texto.

- O Brasil aumentou sensivelmente a sua produção de combustível à base de álcool.
- Somente na região de São Paulo encontram-se cerca de cem fábricas em construção para produção de álcool.
- O Brasil continua sendo um típico país de mão-de-obra barata.
- Praticamente inexitem restrições para investidores estrangeiros no Brasil.
- O mercado brasileiro é tido como muito complexo e por isso muitas empresas se aproximam com cautela.

17 Marque a característica que **não** corresponde aos empresários brasileiros.

- | | |
|-------------------|------------------------------------|
| a) Comunicativos. | d) Diretos. |
| b) Ofensivos. | e) Hábidosos no trabalho em grupo. |
| c) Abertos. | |

18 Marque a opção que **não** está entre as condições brasileiras elencadas como favoráveis a investimentos estrangeiros.

- O Brasil é atraente porque o modelo americano de gestão implantado é universalmente aceito.
- O Brasil é atraente para empresas que atuam no ramo do meio ambiente.
- O Brasil é atraente pela sua localização e pelo seu tamanho.
- O Brasil é atraente pelas condições favoráveis de produção de biocombustível.
- O mercado brasileiro é muito atrativo em função de seu tamanho.

HISTÓRIA

19 Desde a origem da civilização romana, passando pela Monarquia, República e Império, o politeísmo foi marca registrada. As várias divindades desempenhavam a função de explicar aquilo que o conhecimento antigo tinha dificuldade de compreender; por isso a crença em deuses com as mais variadas funções. Aliás, essa não foi uma exclusividade dos romanos na Antiguidade. O cristianismo, uma dissidência do judaísmo, com uma cosmovisão pautada pelo monoteísmo e pela intervenção de Deus na história, pôs em questão o politeísmo e a pluralidade religiosa.

Considere as seguintes afirmativas:

I- O cristianismo foi considerado religião oficial durante o império de Otávio Augusto, em 27 d.C.

II- Durante quase três séculos, o cristianismo se manteve na clandestinidade, sendo perseguido pela Monarquia romana.

III- Em 313, com Constantino, o cristianismo foi legalizado como religião oficial, nascendo daí a Igreja Católica.

Assinale a alternativa correta.

- a) Todas as afirmativas estão corretas.
- b) Somente as afirmativas II e III estão corretas.
- c) Somente a afirmativa II está correta.
- d) Somente a afirmativa III está correta.
- e) Todas as afirmativas estão incorretas.

20 “A razão (de ser) dos carneiros é fornecer leite e lã; a dos bois é lavrar a terra; e a dos cães é defender os carneiros e os bois dos ataques dos lobos. Se cada uma destas espécies de animais cumprir a sua missão, Deus protegê-la-á. Deste modo, fez ordens, que instituiu em vista das diversas missões a realizar neste mundo. Instituiu uns – os clérigos e os monges – para que rezassem pelos outros e, plenos de doçura, como ovelhas, sobre eles derramassem o leite da pregação e com a lã dos bons exemplos lhes inspirassem um ardente amor a Deus. Instituiu os camponeses para que eles – como fazem os bois, com o seu trabalho – assegurassem a sua própria subsistência e a dos outros. A outros, por fim – os guerreiros – instituiu-os para que mostrassem a força na medida do necessário e para que defendessem dos inimigos, semelhantes a lobos, os que oram e os que cultivam a terra.”

Esse trecho, espécie de fábula simbólica, do bispo Eadmer de Canterbury, retransmitindo os ensinamentos de Santo Anselmo, representa o funcionamento hierárquico da sociedade

- a) espartana.
- b) judaica.
- c) muçulmana.
- d) soviética na época do estalinismo.
- e) feudal.

21 Em 1750, os reinos de Portugal e da Espanha firmaram um tratado de limites e fronteiras conhecido como Tratado de Madri. Sobre esse acordo, são feitas as seguintes afirmativas:

I- No geral, fundamentou-se no princípio jurídico internacional de *uti possidetis*, ou seja, a monarquia, que, devido à ocupação feita pelos seus súditos, possuía de fato os territórios, deveria possuí-los também de direito.

II- Estabeleceu que Portugal deveria entregar à Espanha a Colônia do Santíssimo Sacramento, recebendo, a título de compensação da Espanha, os Sete Povos das Missões.

III- Provocou a Guerra Guaranítica (1754-1756), quando os índios das Missões enfrentaram os exércitos reunidos de Portugal e Espanha.

Assinale a alternativa correta.

- a) Somente a afirmativa I está correta.
- b) Somente as afirmativas I e II estão corretas.
- c) Todas as afirmativas estão corretas.
- d) Somente a afirmativa II está correta.
- e) Somente as afirmativas II e III estão corretas.

22 A chamada “Era Vargas” começa com a Revolução de 30, que depôs Washington Luís, e termina com a deposição de Getúlio Vargas em 1945. O período foi marcado pelo aumento gradual da intervenção do Estado na economia e na organização da sociedade. Durante o Estado Novo (1937-1945), houve um crescente autoritarismo e a centralização do poder.

Refere-se a esse período

- a) a decretação do AI-5, que fechou o Congresso e estabeleceu a censura prévia.
- b) a Revolução Federalista liderada pela oposição paulista em 1932.
- c) o suicídio de Vargas em 1945, que abriu caminho para a redemocratização.
- d) o controle sobre os sindicatos, com exceção das confederações como a CUT e a CGT.
- e) a promulgação da Constituição de 1937, que considerava o Executivo “órgão supremo do Estado”.

23 O golpe militar de 1964 encerrou um período de quase duas décadas de liberdades políticas. Em 13 de dezembro de 1968, o presidente Arthur da Costa e Silva instituiu o Ato Institucional nº 5, que deu ao Executivo poderes excepcionais. Sobre o AI-5, que vigorou até 31 de dezembro de 1978, são feitas as seguintes afirmativas:

I- Permitiu ao Presidente da República decretar o recesso do Congresso Nacional, das Assembleias Legislativas e das Câmaras de Vereadores.

II- Possibilitou ao Presidente da República, ouvido o Conselho de Segurança Nacional, suspender os direitos políticos de quaisquer cidadãos pelo prazo de 10 anos e cassar mandatos eletivos federais, estaduais e municipais.

III- Extinguiu os partidos políticos então existentes e criou a Aliança Renovadora Nacional (ARENA) para ser o partido de situação e o Movimento Democrático Brasileiro (MDB) para ser uma espécie de partido de oposição consentida.

Assinale a alternativa correta.

- a) Somente a afirmativa I está correta.
- b) Somente as afirmativas I e II estão corretas.
- c) Todas as afirmativas estão corretas.
- d) Somente a afirmativa II está correta.
- e) Somente as afirmativas II e III estão corretas.

24 “Abaixo a sociedade de consumo”... “É proibido proibir”... “A mercadoria é o ópio do povo”. Estes e outros *slogans* irreverentes e provocadores marcaram a geração de 1968 que dirigia suas mensagens não somente ao poder, aos patrões e à polícia, mas também aos próprios estudantes e às instituições da esquerda tradicional. Faz(em) parte dos acontecimentos de 68

- a) a contestação nos EUA contra a participação na Guerra do Vietnã.
- b) a Revolução Cultural chinesa liderada por Mao-Tsé-Tung.
- c) a política de coexistência pacífica entre EUA e URSS.
- d) a abertura política no Brasil, liderada pelo presidente Figueiredo.
- e) as ações articuladas pelo grupo Chiapas no México e pelo MST no Brasil, em busca de terras.

GEOGRAFIA

25 De acordo com dados do IBGE, menos de 10% da área territorial brasileira é ocupada por lavouras. Esse dado revela que

- a) a modernização conservadora pela qual passou o campo ainda não atingiu todo o território nacional.
- b) diminuiu a concentração de terras e, portanto, aumenta a produção dos agricultores familiares.
- c) caiu o padrão de utilização das terras que, historicamente, sempre foram dedicadas à pecuária.
- d) possivelmente, nos próximos anos, a área dedicada à lavoura deverá triplicar.
- e) a existência de grande porcentagem de áreas improdutivas está relacionada à estrutura fundiária concentradora.

26 Um dos traços marcantes do atual período histórico da humanidade é o papel fundamental da informação, atrelada à ciência e à tecnologia. A respeito desse assunto, considere as seguintes afirmativas:

I- A utilização cada vez maior das tecnologias de informação modernas pela sociedade vem sistematicamente extinguindo a manipulação da informação por grupos dominantes com interesses políticos e comerciais, entre outros.

II- No mundo atual, a informação antecede à ação, exercendo papel de destaque nas decisões dos indivíduos, até mesmo no seu cotidiano.

III- O uso das tecnologias de informação modernas vem, de forma geral, reduzindo o tempo necessário para se tomar conhecimento de um fato histórico.

IV- O acesso à informação, por meio das tecnologias modernas, como a Internet, vem provocando uma homogeneização das sociedades em escala mundial, independentemente do nível social e cultural, anulando as tradições de povos adquiridas ao longo dos séculos.

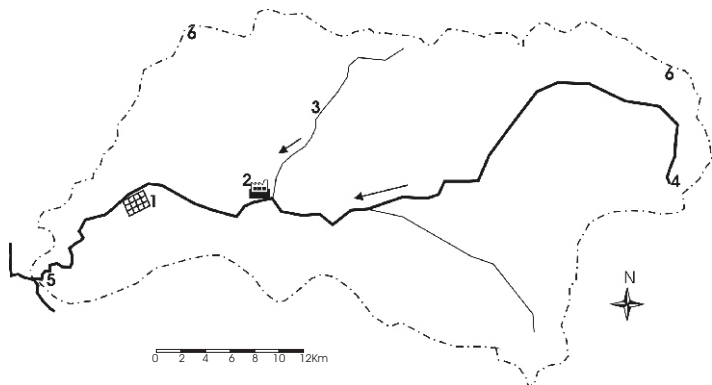
Assinale a alternativa correta.

- a) Somente as afirmativas II e III estão corretas.
- b) Somente as afirmativas I e IV estão corretas.
- c) Somente as afirmativas I e II estão corretas.
- d) Todas as afirmativas estão incorretas.
- e) Todas as afirmativas estão corretas.

27 A América Latina está se tornando uma das regiões mais urbanizadas do planeta. Baseando-se nessa afirmação, o processo de ocupação urbana, apresenta, entre suas características

- a) forma difusa, que acompanha o lento êxodo rural, assinalada por uma rede urbana de pequenas cidades.
- b) crescimento acelerado, particularmente após a Segunda Guerra Mundial, e forma concentrada em uma rede urbana marcada pela presença de grandes cidades.
- c) estrutura homogênea, formando rede de cidades médias conectadas ao desenvolvimento de atividades rurais e mineradoras.
- d) função administrativa e portuária, constituindo uma rede litorânea de cidades como suporte das atividades de importação de bens.
- e) Nenhuma das alternativas anteriores está correta.

28 Responda à questão com base na figura abaixo, que representa, esquematicamente, uma bacia hidrográfica.



Assinale a alternativa que apresenta a correlação adequada entre os elementos representados na figura e na numeração de 1 a 6.

- a) O rio (3) é um afluente da margem esquerda do curso d'água principal, no qual conflui a jusante do cortume (2).
- b) A cidade (1) está a leste da nascente (4), distando mais de 40km da foz (5).
- c) O cortume (2) está junto ao rio, a montante da cidade (1), que, por sua vez, está a nordeste da foz do rio principal (5).
- d) A linha tracejada (6) representa o divisor de águas, e a bacia tem orientação geral norte-sul.
- e) Entre a cidade (1) e a foz (5), o rio principal apresenta meandros, que se formam onde a declividade do rio aumenta.

29 A Lei nº 11.662, de 24/04/2008, modificou a definição oficial dos fusos horários do Brasil. Sobre esta nova definição oficial dos Fusos Horários no Brasil, é **incorreto** afirmar que

- a) o horário de Brasília (horário oficial brasileiro) continua -3 horas em relação à hora GMT (*Greenwich Meridian Time*).
- b) em virtude da sua grande extensão territorial, em vez de quatro fusos, o Brasil passa a ter 5 fusos horários oficiais.
- c) a mudança atingiu municípios nos Estados do Acre, Amazonas e Pará.
- d) a lei reduziu em uma hora a diferença entre o Acre em relação ao horário de Brasília.
- e) o território brasileiro, em função da posição a oeste do Meridiano de Greenwich (fuso zero), contará, oficialmente, com o fuso -2, fuso -3 e fuso -4.

30 O ano de 2008 foi marcado pela redescoberta das riquezas do subsolo no Brasil, ligadas às reservas de petróleo da camada pré-sal (uma área da costa brasileira de 800 quilômetros, a qual se estende do Espírito Santo a Santa Catarina), que deu início a uma batalha, entre União, Estados e municípios, pela compensação financeira paga pelas empresas exploradoras. Quanto à gênese, à extração e ao aproveitamento desse recurso energético, é correto afirmar que

- a) essa descoberta comprova que o petróleo é um recurso energético renovável a curto prazo, em razão da sua constante formação geológica.
- b) a extração e o aproveitamento do petróleo são atividades não-poluentes, dada sua origem natural.
- c) a exploração de petróleo é realizada em áreas marinhas, onde também ocorreu a sua gênese pelo acúmulo de sedimentos originados de rochas cristalinas.
- d) a gênese do petróleo está ligada ao soterramento de grandes florestas em eras geológicas passadas.
- e) o petróleo é um recurso não-renovável no tempo histórico, explorado em áreas continentais ou em áreas submarinas.

FILOSOFIA

31 A linguagem é a forma humana da comunicação, da relação com o mundo e com os outros, da vida social e política, do pensamento e das artes. No diálogo *Fedro*, Platão definiu a linguagem como sendo um *pharmakon*. Esse termo grego, ao ser traduzido para o português, recebe a designação de “poção” e possui três sentidos principais: remédio, veneno e cosmético.

Para Platão, a linguagem está associada à idéia de remédio e veneno porque

- a) através dela, podemos descobrir nossa ignorância e aprender com os outros. Além disso, por sua sedução, nos faz aceitar o que vemos e lemos sem indagar quanto à veracidade disso.
- b) apresenta a perspectiva verdadeira dos fatos, encobertando a perspectiva falsa.
- c) pode curar ou matar, dependendo de como o médico vai dirigir-se ao paciente e do que vai dizer-lhe.
- d) ao mesmo tempo em que há pessoas cultas que sabem fazer bom uso da palavra escrita, há pessoas que sequer sabem assinar seu próprio nome.
- e) possui um poder mágico-religioso que pode curar ou matar um paciente.

32 As pesquisas biomédicas estabeleceram a estreita relação entre o consumo de cigarros e as chances de desenvolver câncer de pulmão. As estatísticas mostram que 70% dos fumantes desenvolvem essa doença. Com base nessas informações, pode-se dizer que

- a) com certeza, quem não fuma não desenvolverá a doença.
- b) se pode fumar e não adoecer de câncer de pulmão. É muito provável que isso aconteça.
- c) se pode fumar e não adoecer de câncer de pulmão. Entretanto, o mais provável é que o fumante acabe desenvolvendo a doença.
- d) o fumante está condenado: com certeza, morrerá de câncer de pulmão.
- e) Nenhuma das alternativas anteriores está correta.

33 A arte contemporânea pode ser entendida como uma atividade que envolve museus, galerias e onde não existem planos de diferenciação entre a arte do passado e a arte do presente, como ocorreu no modernismo. O artista organiza a exposição de objetos sem qualquer conexão histórica, a não ser aquela fornecida pelo próprio artista, de tal modo que a colagem tornou-se um paradigma da arte contemporânea. Considerando a asserção acima, podemos afirmar que a arte contemporânea

a) é aquilo que os homens fazem com suas mãos, porém nenhuma obra de arte pode ser compreendida autonomamente.

b) é parte de um ciclo de desenvolvimento da arte que organiza os acontecimentos artísticos do passado e do presente segundo linguagem própria, a-histórica e subjetivada.

c) não existe. Há somente junções de pedaços de materiais montados livremente, segundo o gosto do autor da obra de arte.

d) é um espetáculo vazio para ser consumido por mentes limitadas.

e) não cumpre nenhuma função para o universo humano: todo trabalho artístico já foi produzido por grandes autores do passado.

SOCIOLOGIA

34

Uma das razões pelas quais o trânsito não foi civilizado na nossa sociedade é que ele não é visto como um espaço público no sentido clássico. A consequência é uma perversão em que os indivíduos não se percebem como agentes dos resultados gerais. Sempre os problemas têm a ver com o outro motorista. Então, acaba sendo o trânsito um espaço onde vale a lei do mais forte ou onde cada um gestiona como imagina ser melhor. Assim é que prevalece o descumprimento de normas e a idéia de não ser preciso acatá-las. Cada um examina se é conveniente ou não seguir as leis. (...)

Em um espaço público, quando se aplica uma regra com a qual as pessoas concordam, qualquer um se dará o direito de condenar o vizinho que está agindo errado. Isso pode ocorrer, é como aquele que está jogando lixo na rua, na calçada comum. Acontece que no Brasil isso é ainda muito novo entre os condutores. Recentemente, eu não admoestava o mau motorista porque assim eu me dava o direito de também ser um condutor que pára em local proibido, que passa o sinal vermelho e estaciona em fila dupla na frente da escola para esperar o filho. O que é comum se fazer quando se passa por uma blitz na estrada? Dá-se sinal de luz avisando quem vem no sentido contrário.

(...) O trânsito sempre foi um espaço para a malandragem.

LEWGOY, B. Freio na cultura do álcool desacelera o carro. Entrevista publicada no Jornal Zero Hora, Caderno de Cultura, 12/07/2008, p.4-5.

I- O texto descreve o trânsito no Brasil como um espaço onde a ação de transgredir as leis é resultante de uma compulsão natural dos seres humanos por “se dar bem”.

II- A “malandragem” cordial de dar o sinal para avisar da blitz é uma forma cultural brasileira de sobrepor, numa situação, o interesse pessoal à regra e ao interesse públicos.

III- O texto estabelece razões sociais e culturais para compreender o descumprimento das leis de trânsito no Brasil.

Assinale a alternativa correta.

- a) Somente as afirmativas I e III estão corretas.
- b) Somente as afirmativas II e III estão corretas.
- c) Somente as afirmativas I e II estão corretas.
- d) Somente a afirmativa III está correta.
- e) Nenhuma das alternativas anteriores está correta.

35 Leia um trecho da entrevista “A ‘juventude’ é apenas uma palavra”, do sociólogo francês Pierre Bourdieu.

“O reflexo profissional do sociólogo é lembrar que as divisões entre as idades são arbitrárias. (...) não se sabe em que idade começa a velhice, como não se sabe onde começa a riqueza. De fato, a fronteira entre a juventude e a velhice é um objeto de disputa em todas as sociedades. (...) Somos sempre o jovem ou o velho de alguém. É por isso que os cortes, sejam em classes de idade ou em gerações, variam inteiramente e são objeto de manipulações. (...) O que quero lembrar é simplesmente que a juventude e a velhice não são dadas, mas construídas socialmente na luta entre os jovens e os velhos. (...) e que o fato de falar dos jovens como se fossem uma unidade social, um grupo constituído, dotado de interesses comuns, e relacionar estes interesses a uma idade definida biologicamente já constitui uma manipulação evidente.”

BOURDIEU, P. Questões de sociologia. RJ: Marco Zero, 1983, p. 112 -113.

Considerando o trecho transcrito, é possível afirmar que

- a) são os velhos, em cada sociedade, que definem a duração da juventude.
- b) a juventude é um grupo social definido e dotado de interesses comuns.
- c) para ser jovem, não importa a idade biológica, mas o estado de espírito de cada um.
- d) a idade é um dado biológico socialmente manipulado e manipulável.
- e) a categoria social juventude só é válida se for definida em termos de idade biológica.

36 O Filósofo e cientista político italiano Norberto Bobbio (1909 – 2004), no livro *Direita e esquerda*,¹ escreveu: “Se me for concedido que o critério para distinguir a direita da esquerda é a diversa apreciação da idéia da igualdade, e que o critério para distinguir a ala moderada da ala extremista, tanto na direita quanto na esquerda, é a diversa postura diante da liberdade, pode-se então repartir esquematicamente o espectro em que se colocam doutrinas e movimentos políticos nas quatro seguintes partes: na extrema-esquerda estão os movimentos simultaneamente igualitários e autoritários (...); no centro-esquerda, doutrinas e movimentos simultaneamente igualitários e libertários, para os quais podemos empregar hoje a expressão “socialismo liberal”, nela compreendendo todos os partidos social-democratas, em que pesem suas diferentes práxis políticas; no centro-direita, doutrinas e movimentos simultaneamente libertários e inigualitários, entre os quais se inserem os partidos conservadores, que se distinguem das direitas reacionárias

por sua fidelidade ao método democrático, mas que, com respeito ao ideal da igualdade, se prendem à igualdade diante da lei, que implica unicamente o dever por parte do juiz de aplicar imparcialmente as leis, e à liberdade idêntica, que caracteriza aquilo que chamei de igualitarismo mínimo; na extrema-direita, doutrinas e movimentos antiliberais e antiigualitários, dos quais creio ser supérfluo indicar exemplos históricos bem conhecidos como o fascismo e o nazismo.”

¹ EdUNESP, 1995, p.118-119.

Identifique, nas alternativas seguintes, as que lhe pareçam estar de acordo com a classificação de Bobbio:

- a) Os conflitos liberdade-autoridade e igualdade-desigualdade fazem o conteúdo das diferenças políticas nomeadas pelas expressões “direita” e “esquerda”.
- b) Desapareceram as diferenças políticas e não há mais sentido em falar em “esquerda” e em “direita”.
- c) À esquerda, se situam os que lutam pela desigualdade, e, à direita, os que lutam pela igualdade.
- d) À esquerda se situam as posições políticas pela igualdade; e, à direita, as que se manifestam pela manutenção das desigualdades.
- e) No centro do painel das posições políticas que vão da esquerda à direita, situam-se as tendências moderadas que levam em conta a liberdade.

MATEMÁTICA

37 Os 15 funcionários da empresa decidem escolher uma comissão de 3 membros para reivindicar apoio financeiro da diretoria ao novo time de voleibol. Ana começou a pensar em todas as comissões possíveis em que ela pudesse ser um dos membros, e nas quais Alex não estivesse. Em quantas comissões Ana poderia pensar?

- a) 78
- b) 91
- c) 1 120
- d) 364
- e) 105

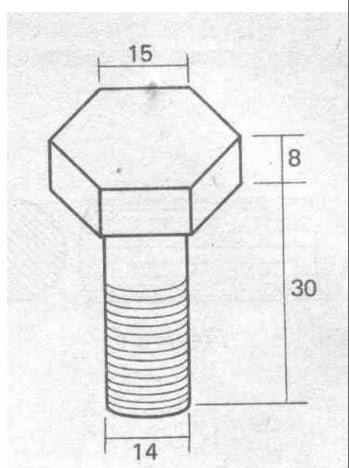
38 As substâncias radioativas emitem partículas e apresentam uma tendência natural a se desintegrarem. Assim, com o passar do tempo, sua massa vai diminuindo. Suponha que um certo material radioativo perde, todo dia, 5% da massa que possuía no dia anterior. Se hoje ele tem 15g, que massa terá, aproximadamente, daqui a 2 dias?

- a) 13g
- b) 13,54g
- c) 8,4g
- d) 12,22g
- e) 9,85g

39 Que massa de ferro (aproximadamente) é necessária para fabricar 1 000 parafusos com as dimensões (em mm) e a forma indicadas na figura abaixo? Sabe-se que 1cm^3 de ferro tem massa igual a 7,21g. Considere o corpo do parafuso, onde é feita rosca,

como totalmente cilíndrica: $\sqrt{3} \approx 1,73$ $\pi \approx 3,14$

- a) 19 685 g
- b) 6 700 g
- c) 19 kg
- d) 67 kg
- e) Nenhuma das alternativas anteriores está correta.



40 Num plano cartesiano, considere um quadrado de vértice $O = (0,0)$, $A = (0,6)$, $B = (6,6)$ e $C = (6,0)$. A fórmula da circunferência inscrita nesse quadrado é

- a) $(x-3)^2 + (y-3)^2 = 18$.
- b) $(x+3)^2 + (y-3)^2 = 9$.
- c) $(x-3)^2 + (y-3)^2 = 9$.
- d) $(x+3)^2 + (y+3)^2 = 9$.
- e) $(x-6)^2 + (y-6)^2 = 36$.

41 Sabendo que $10^{1,176} = 15$, o valor de x que satisfaz à equação $15^x = 1\ 000$ é

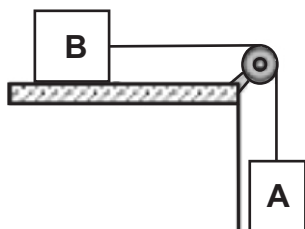
- a) 1,5.
- b) 0,76.
- c) 2,551.
- d) 0,15.
- e) 2,176.

42 O valor da prestação do apartamento de Paulo corresponde à quarta parte de seu salário. As despesas com alimentação, saúde, transporte e lazer correspondem a dois quintos do seu salário. Paulo deseja economizar, mensalmente, no mínimo, R\$ 420,00. Sendo assim, de quanto deve ser, no mínimo, o salário de Paulo?

- a) R\$ 840,00
- b) R\$ 935,00
- c) R\$ 1 260,00
- d) R\$ 930,00
- e) R\$ 1 200,00

FÍSICA

43 A figura representa um bloco B de massa m_B apoiado sobre um plano horizontal e um bloco A de massa m_A a ele pendurado. O conjunto não se movimenta por causa do atrito entre o bloco B e o plano, cujo coeficiente de atrito estático é μ_B .



Não leve em conta a massa do fio, considerado inextensível, nem o atrito no eixo da roldana. Sendo g o módulo da aceleração da gravidade local, pode-se afirmar que o módulo da força de atrito estático entre o bloco B e o plano

- é igual ao módulo do peso do bloco A.
- não tem relação alguma com o módulo do peso do bloco A.
- é igual ao produto $m_B \cdot g \cdot \mu_B$, mesmo que esse valor seja maior que o módulo do peso de A.
- é igual ao produto $m_B \cdot g \cdot \mu_B$, desde que esse valor seja menor que o módulo do peso de A.
- é igual ao módulo do peso do bloco B.

44 Considere um espelho, de distância focal f e raio de curvatura r . Nesta análise, considere também d_o e d_i as respectivas distâncias de um objeto e de sua imagem ao vértice do espelho. Assinale a alternativa incorreta.

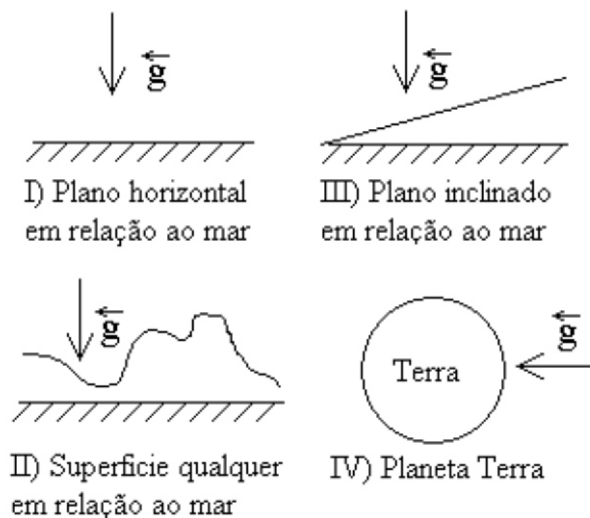
- Se o espelho for côncavo e d_o for maior que r , a imagem é real.
- Se o espelho for convexo e d_o for maior que r , a imagem é virtual.
- Se o espelho for côncavo e d_o for menor que f , a imagem é menor que o objeto.
- Se o espelho for convexo e d_o for menor que f , a imagem é menor que o objeto.
- Se o espelho for plano, a imagem tem o mesmo tamanho do objeto.

45 Em um calorímetro, de capacidade térmica desprezível, um pedaço de 150 gramas de um determinado metal de calor específico igual a $0,1 \text{ cal/g}^\circ\text{C}$, à temperatura de 430°C , é colocado em 110 gramas de água de calor específico igual a $1 \text{ cal/g}^\circ\text{C}$, à temperatura de 20°C . Assinale a alternativa que representa, aproximadamente, a temperatura de equilíbrio da mistura.

- $76,43^\circ\text{C}$
- $79,70^\circ\text{C}$
- $89,25^\circ\text{C}$
- $69,20^\circ\text{C}$
- $85,74^\circ\text{C}$

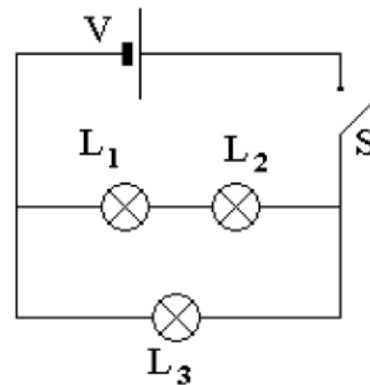
46 O vetor g da aceleração da gravidade terrestre é melhor representado pela seta da(s) figura(s)

- I.
- I e II.
- I, II e III.
- I, II, III e IV.
- I e III.



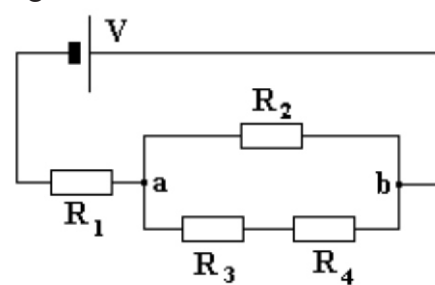
47 O seguinte circuito é formado por uma bateria de diferença de potencial constante V , de uma chave S e de três lâmpadas iguais L_1 , L_2 e L_3 . Ao ser fechada a chave S , as três lâmpadas brilham, cada uma com sua intensidade luminosa. Passado certo tempo a lâmpada L_3 queima e podemos afirmar que a partir daí as lâmpadas L_1 e L_2 brilham

- duas vezes mais.
- 50% mais.
- duas vezes menos.
- 50% menos.
- como antes.



48 Nesta figura, temos uma bateria de diferença de potencial V constante e quatro (4) resistências iguais a R . Entre os pontos a e b do circuito, precisamos trocar as resistências R_2 , R_3 e R_4 por uma única resistência, de tal maneira que a corrente elétrica que circulava em R_1 não se altere. Neste caso, o valor da resistência a ser colocada entre a e b é igual a

- $2R$.
- $2R/3$.
- $R/3$.
- R .
- $3R$.



ESPAÇO PARA CÁLCULOS

BIOLOGIA

49 Os procariontes diferenciam-se dos eucariontes porque os primeiros, entre outras características,

- a) não possuem material genético.
- b) possuem material genético como os eucariontes, mas são anucleados.
- c) possuem núcleo, mas o material genético encontra-se disposto no citoplasma.
- d) possuem material genético disperso no núcleo, mas não em estruturas organizadas denominadas cromossomos.
- e) possuem núcleo e material genético organizado nos cromossomos.

50 Duas células vegetais, designadas por A e B, foram mergulhadas em meios diferentes. Logo após, notou-se que a célula A apresentou considerável aumento de volume vacuolar, enquanto a célula B apresentou retração de seu vacúolo e de seu citoplasma. A partir desses resultados, pode-se afirmar que as células A e B foram mergulhadas em soluções, respectivamente

- a) isotônica e hipertônica.
- b) isotônica e hipotônica.
- c) hipotônica e isotônica.
- d) hipotônica e hipertônica.
- e) hipertônica e hipotônica.

51 Os tecidos vegetais **meristema, epiderme, parênquima e colênquima** apresentam, respectivamente, as seguintes funções no corpo vegetal:

- a) crescimento, preenchimento, sustentação e revestimento.
- b) revestimento, crescimento, preenchimento e sustentação.
- c) preenchimento, sustentação, revestimento e crescimento.
- d) crescimento, revestimento, preenchimento e sustentação.
- e) sustentação, crescimento, preenchimento e revestimento.

52 O local onde vive um organismo denomina-se

- a) nicho ecológico.
- b) ecossistema.
- c) habitat.
- d) bioma.
- e) formação ecológica.

53 A poluição de corpos de água doce por esgoto doméstico pode provocar mortandade em massa de peixes, a exemplo do que houve no Rio dos Sinos, RS. Esse tipo de evento ocorre devido à

- a) falta de oxigênio na água, causada pela decomposição da matéria orgânica.
- b) proliferação de macrófitos, causada pela eutrofização.
- c) competição dos peixes pelo alimento, causada pela piracema.
- d) proliferação de animais no zooplâncton, causada pelo aumento de nutrientes na água.
- e) intolerância de peixes a baixas temperaturas.

54 Clitelo, rádula e lanterna-de-aristóteles são estruturas que ocorrem, respectivamente, em

- a) anelídeos, equinodermos e moluscos.
- b) anelídeos, insetos e moluscos.
- c) anelídeos, moluscos e equinodermos.
- d) cnidários, moluscos e equinodermos.
- e) moluscos, cnidários e equinodermos.

QUÍMICA

55 Considere os seguintes pares de elementos químicos: Li e O; Ca e S; Mg e Br; Ba e Cl. Os números de átomos de cada elemento, nos respectivos compostos iônicos, dos pares combinados, são

- a) 1 : 2 ; 1 : 1 ; 1 : 1 ; 2 : 1.
 b) 2 : 1 ; 1 : 1 ; 2 : 1 ; 2 : 1.
 c) 1 : 3 ; 2 : 6 ; 2 : 6 ; 2 : 1.
 d) 1 : 3 ; 1 : 3 ; 2 : 6 ; 1 : 2.
 e) 2 : 1 ; 1 : 1 ; 1 : 2 ; 1 : 2.

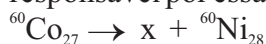
56 A obtenção de cal viva é realizada pela calcinação do calcário, que pode ser representada pela seguinte reação:



Quantos quilos de CO_2 são emitidos para a atmosfera na queima de 1 tonelada de calcário?

- a) 44 kg
 b) 220 kg
 c) 280 kg
 d) 440 kg
 e) 4400 kg

57 O radioisótopo $^{60}\text{Co}_{27}$ usado na terapia de câncer desintegra-se para produzir $^{60}\text{Ni}_{28}$. Qual a partícula x responsável por essa desintegração?



- a) α
 b) β
 c) γ
 d) p
 e) n

58 Considere a tabela a seguir:

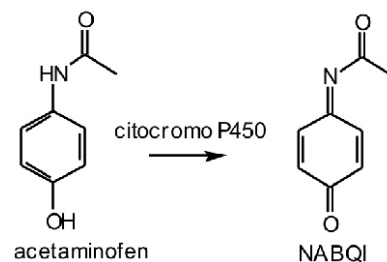
Tabela 1 – Entalpias de formação (ΔH_f) a 298,15 K e constantes de dissociação ácida em meio aquoso (K_a), e entalpia de dissociação (ΔH_D) de ligação H-X (X = F, Cl, Br, I) de alguns ácidos inorgânicos.

Ácido	ΔH_f (kJ mol ⁻¹)	K_a	ΔH_D (kJ mol ⁻¹)
$\text{HF}_{(g)}$	-271,1	$3,5 \times 10^{-4}$	565
$\text{HCl}_{(g)}$	-92,31	$1,0 \times 10^7$	431
$\text{HBr}_{(g)}$	-36,29	$1,0 \times 10^9$	366
$\text{HI}_{(g)}$	-	$1,0 \times 10^{11}$	299
HClO	-	$3,0 \times 10^{-8}$	-
HBrO	-	$2,0 \times 10^{-9}$	-
HIO	-	$2,3 \times 10^{-11}$	-

Observando-se as informações da Tabela 1, pode-se concluir que

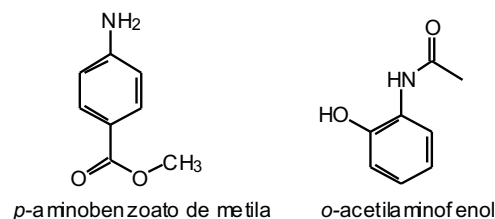
- a) os valores de ΔH_D indicam que a energia da ligação H-X nos ácidos halogenídricos diminui com o aumento da eletronegatividade do halogênio.
 b) os valores de K_a indicam que o pOH de soluções equimolares dos ácidos halogenídricos diminui com o aumento do raio atômico do halogênio.
 c) os valores de K_a indicam que o pH de soluções aquosas equimolares de oxiácidos HXO (X = Cl, Br, I) aumenta com o aumento do peso molecular do halogênio.
 d) a reação de formação de $\text{HBr}_{(g)}$ é mais exotérmica que a reação de formação do $\text{HF}_{(g)}$.
 e) o aumento da acidez em ácidos halogenídricos é diretamente proporcional à energia de dissociação da ligação H-X.

59 O acetaminofen é um fármaco utilizado para controlar a febre e a dor em processos inflamatórios que acompanham infecções (gripes, resfriados, p. ex.). Seu uso deve ser controlado, pois, quando ingerido em excesso (*overdose*), ele é oxidado no fígado por uma enzima conhecida como citocromo P450 oxidase, gerando um metabólito tóxico, a *N*-acetilbenzoquinonimina (NABQI).



Com base nas informações acima, são feitas as seguintes afirmativas:

- I- O acetaminofen contém as funções fenol e amida secundária.
 II- A NABQI contém 5 ligações π e nenhum carbono quiral.
 III- O *p*-aminobenzoato de metila e o *o*-acetilaminofenol podem ser considerados isômeros funcional e de posição, respectivamente, do acetaminofen.



Assinale a alternativa correta.

- a) Todas as afirmativas estão corretas.
 b) Somente as afirmativas I e II estão corretas.
 c) Somente as afirmativas I e III estão corretas.
 d) Somente a afirmativa I está correta.
 e) Somente as afirmativas II e III estão corretas.

60 Observe as seguintes reações orgânicas:

I- Olefinas alifáticas terminais adicionam água em meio ácido, gerando álcoois secundários.

II- Ácidos carboxílicos (RCO_2H) podem ser obtidos por hidrólise de nitrilas (RCN).

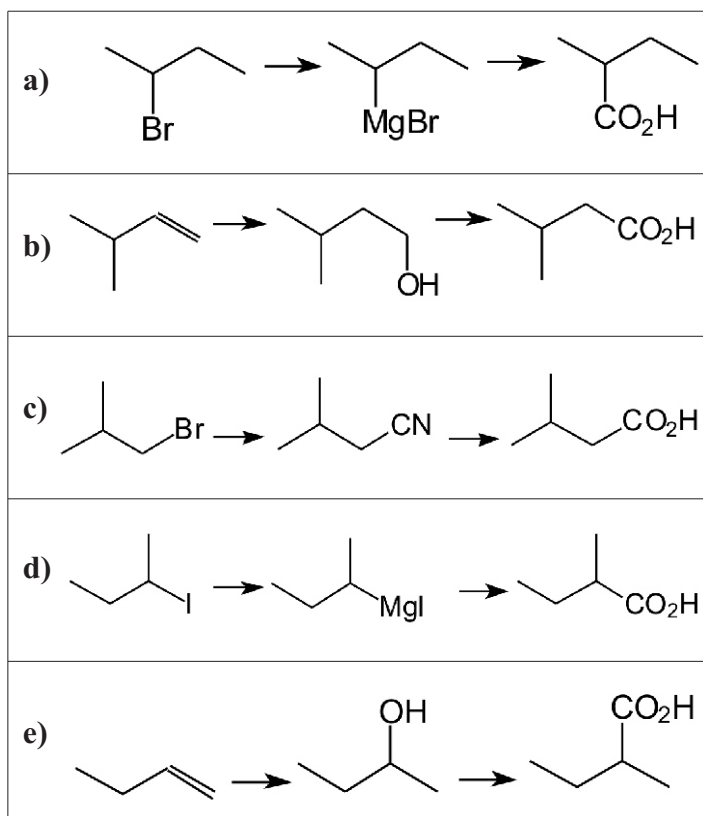
III- Halogenetos de alquila (RX , $\text{X} = \text{Cl}, \text{Br}, \text{I}$) reagem com magnésio em éter anidro, formando compostos do tipo RMgX , conhecidos como reagentes de Grignard.

IV- Álcoois primários (RCH_2OH) podem ser transformados em ácidos carboxílicos (RCO_2H) homólogos por oxidação com KMnO_4 .

V- Reagentes de Grignard (RMgX) podem ser transformados em ácidos carboxílicos (RCO_2H) por reação com dióxido de carbono seguido por hidrólise.

VI- Nitrilas (RCN) podem ser obtidas por substituição nucleofílica de halogenetos de alquila (RX , $\text{X} = \text{Cl}, \text{Br}, \text{I}$) com NaCN .

Com base nas informações acima, a alternativa que apresenta uma seqüência lógica de transformações químicas para a obtenção do ácido 3-metilbutanóico é




ESPAÇO PARA CÁLCULOS

LEMBRETES

- ✍ Focalize um único tema, de livre escolha, e construa o seu texto com clareza, coerência e correção, defendendo o seu ponto de vista com idéias bem organizadas.
- ✍ Não esqueça que o seu texto tem um leitor, um destinatário.
- ✍ Não se esqueça de dar um título à sua redação, coerente com a temática escolhida.
- ✍ Numere o título de sua redação de acordo com a temática escolhida.
- ✍ Recomenda-se uma extensão entre 20 e 30 linhas.
- ✍ Recomenda-se também rascunhar o texto previamente, para só depois passá-lo a limpo, **com caneta**, na folha específica.
- ✍ A letra deve ser bem legível.

TEMA 1

Leitura é prazer! Prazer que deve ser renovado a cada dia. Ninguém lê hoje apenas porque leu ontem, assim como ninguém ama hoje porque amou ontem. O amor e a leitura, porque têm em comum o prazer, requerem um exercício diário de conquista, de envolvimento, de diálogo com o outro, de sedução.

 **Produza um texto argumentativo sobre a leitura no mundo contemporâneo – sua importância para a construção de saberes, mas também para a promoção do prazer, do deleite.**

TEMA 2

Longevidade, qualidade de vida e sustentabilidade. O aumento progressivo da expectativa de vida está conduzindo ao envelhecimento da população em todo o mundo. Essa maior longevidade, tanto no nível individual como no populacional, parece ser consequência de um melhor estado de saúde que se consegue durante certas fases da existência. Um problema, no entanto, tem se colocado aos governos do mundo: como equacionar essa crescente inversão da pirâmide etária – menos jovens em idade de trabalhar e cada vez mais idosos?

 **Produza um texto argumentativo no qual você aborde, de forma associada, as questões apresentadas.**

TEMA 3

Sob o signo do medo - Escolas norte-americanas investem em equipamentos de segurança para conter a violência. De acordo com pesquisas divulgadas nos Estados Unidos, a diminuição do envolvimento dos pais na vida dos jovens, a televisão, os *videogames* violentos, os problemas com drogas e o desprezo a disfunções mentais e emocionais contribuem para um comportamento incontrolável entre algumas crianças e jovens.

 **Explore, num texto argumentativo, as questões propostas.**